

一般规格:

- 显示 52mm数字LCD显示,附白色LED背光
- 量程 6kg~45kg
- 秤盘尺寸 240x370mm
- 键盘 25键(机械按键)
- 结构 ABS塑料外壳
- 分度值 3,000e;2x3,000e;30,000d
- ADC $\Sigma - \Delta$
- ADC刷新速率 $\leq 1/10$ 秒
- 操作环境温度 $-10^{\circ}\text{C} \sim +40^{\circ}\text{C}$
- 电源 AC适配器(12V/500mA),内置可充电电池(6V/4Ah)
- 毛重 5.8kg



- 功能包括: 1.单位转换 2.计数 3.百分比称重 4.检重 5.累加 6.净/毛重切换
- OIML认证(认证号:T7441)
- 充电一次可连续待机使用70小时(不带背光)
- 选配RS-232端口,可连接电脑或打印机
- 选配USB端口
- 选配蓝牙端口
- 选配出厂首次检定

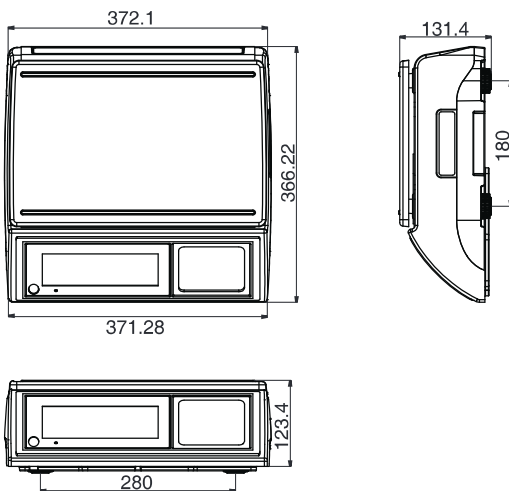


型号	量程	感量	分度值	重量	认证
JW-6K	6kg	0.2g	30,000d	5.8kg	CE
JW-15K	15kg	0.5g	30,000d	5.8kg	CE
JW-30K	30kg	1g	30,000d	5.8kg	CE
JW-45K	45kg	1g	30,000d	5.8kg	CE
JW-6K-M	6kg	2g	3,000e	5.8kg	CE, OIML
JW-15K-M	15kg	5g	3,000e	5.8kg	CE, OIML
JW-30K-M	30kg	10g	3,000e	5.8kg	CE, OIML
JW-45K-M	45kg	20g	2,500e	5.8kg	CE, OIML
JW-6K-MR	6kg	1g/2g	2x3,000e	5.8kg	CE, OIML
JW-15K-MR	15kg	2g/5g	2x3,000e	5.8kg	CE, OIML
JW-30K-MR	30kg	5g/10g	2x3,000e	5.8kg	CE, OIML
JW-45K-MR	45kg	10g/20g	2x3,000e	5.8kg	CE, OIML

选配



尺寸图(mm)



打印格式

2012/03/09 14:38
TOTAL NO. 3
TOTAL PCS: 21668PCS

2012/03/09 14:40
TOTAL NO. 4
TOTAL WT. 39.990kg

2012/03/09 14:38
S/NO: 3
WEIGHT: 10.000 kg
UNIT WT: 1.2340 g
QUANTITY: 8103 PCS

2012/03/09 14:37
S/NO: 2
GROSS: 13.565 kg
TARE: 10.000 kg
NET: 3.565 kg